

TRANCIL

catálogo INDUSTRIAL

Transformadores e indutores de alta frequência

Descrição

- Núcleo de ferrite
- Bobinas produzidas com fios condutores de cobre grau R ou S (temperatura de 155°C ou 180°C)
- Isolamento a seco, impregnação com verniz isolante (redução de ruído)
- Projeto e especificações do transformador conforme solicitação do cliente.

Aplicação

- Circuitos inversores e conversores, de correção de fator de potência, filtros, etc.

Bobinas elétricas

Descrição

- Bobinas fabricadas conforme as necessidades específicas dos clientes;
- Diversos tipos e seções de fios;
- Capacidade para desenvolvimento de moldes p/ injeção e matrizes p/ estamparia;
- Opção de encapsulamento das bobinas com resinas termoplásticas;
- Opção para montagem de conjunto magnético (núcleo) e acessórios ao produto;
- Realização de ensaios durante e após o processo de fabricação, inclusive ensaio de impulso de tensão, oferecendo ao cliente qualidade assegurada e reduzindo seus gastos com inspeção;

Aplicação

- Medidores de energia elétrica, relés, contatores, solenóides, bobinas para ignição, bobinas para reatores eletrônicos, etc.

Montagem de placas de circuito com componentes SMD

Linha de montagem SMT totalmente automatizada para fabricação de placas de circuito com componentes SMD, visando atender a fabricação própria e de terceiros, proporcionando redução de custo e alto nível de qualidade técnica.

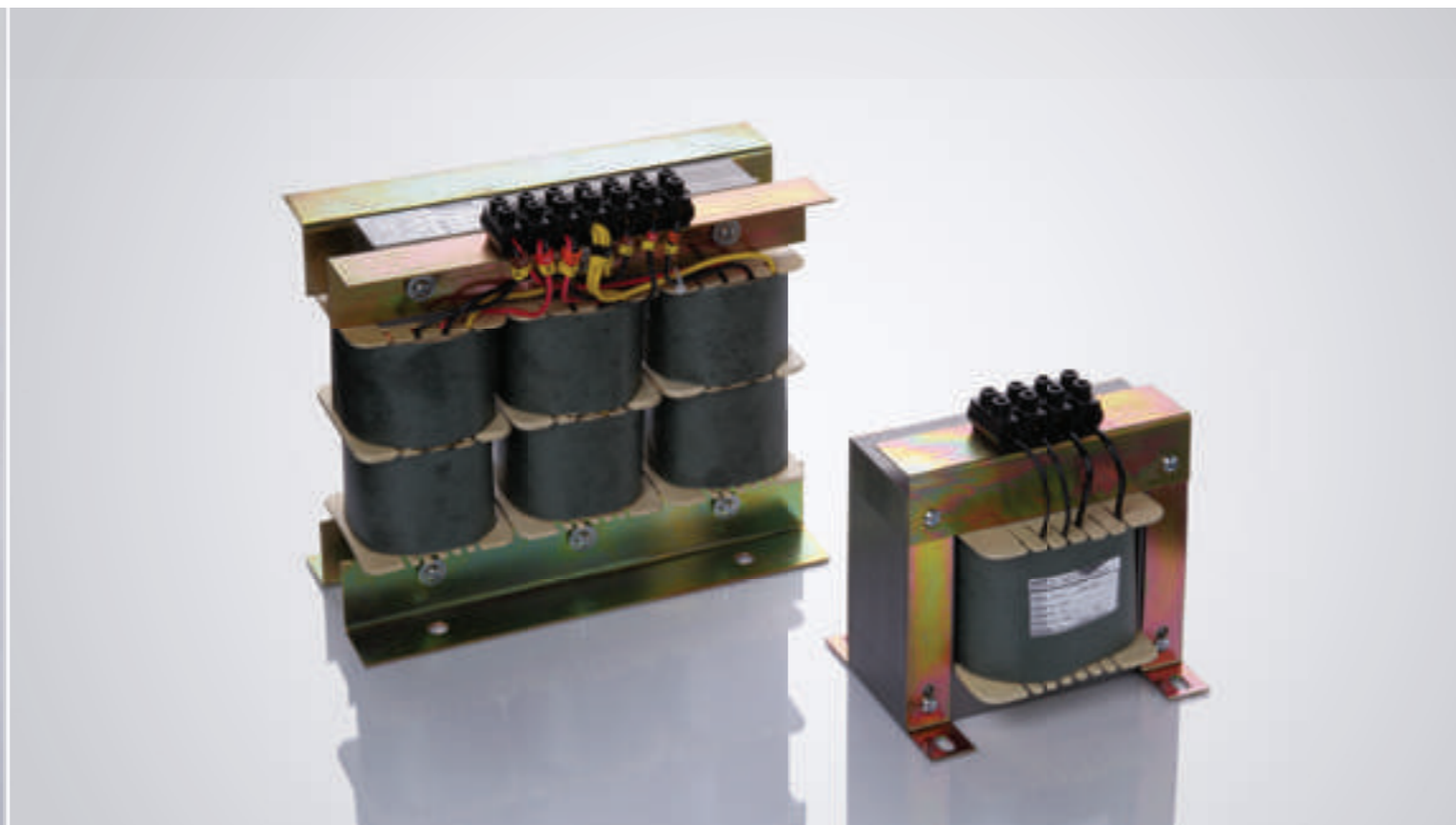
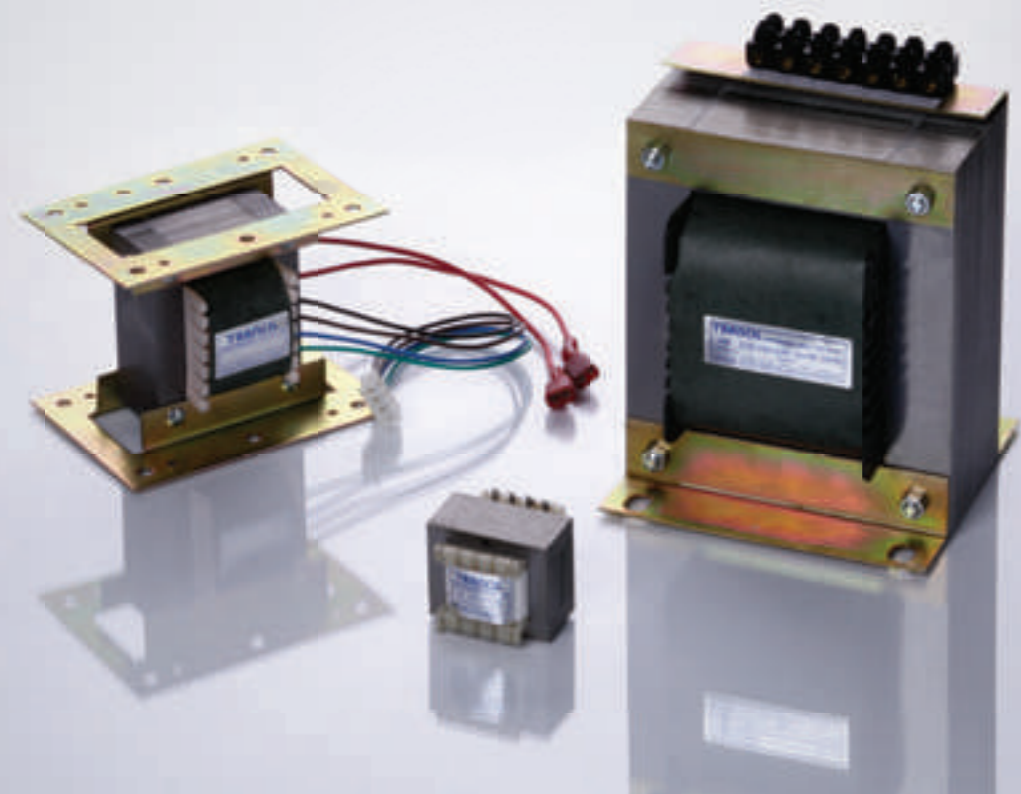
Ambiente projetado com todos os requisitos necessários ao controle antiestática (piso, equipamentos de armazenamento, manuseio e fabricação) e controle de umidade e temperatura em uma sala climatizada.

- Controle de acesso ao setor produtivo, garantindo proteção contra ESD
- Procedimento rigoroso de conferência e estocagem de componentes
- Setup finalizado com processo de conferência dupla
- Inspeção definida após algumas etapas do processo como: impressão, posicionamento dos componentes ou no final, conforme demanda do cliente
- Embalagem desenvolvida conforme necessidade do cliente
- Outros processos adicionais agregados a montagem da PCI podem ser avaliados

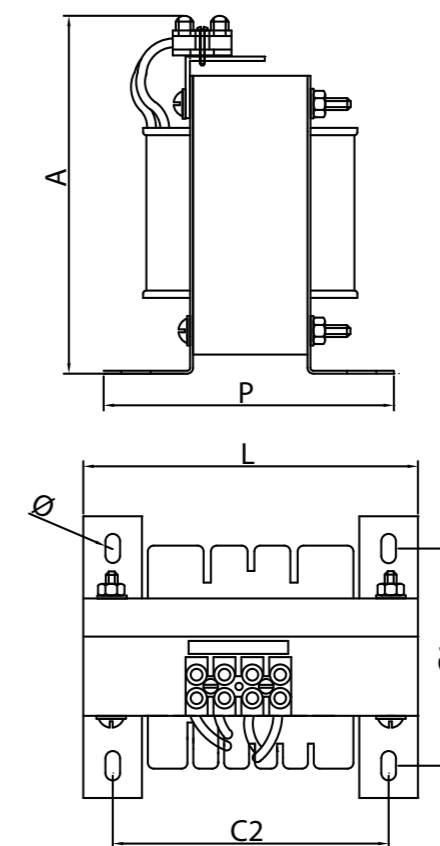
Características gerais

- Capacidade nominal da linha: 15.000cph (IPC9850)
- No-break de proteção abrangendo toda a linha
- Carregador (loader) e descarregador (unloader) automatizado, sem necessidade de manuseio das placas durante o processo de montagem SMT
- Printer: automática com alinhamento por visão (câmera)
- Pick and place: alinhamento automático a laser ou por visão (câmera)
 - Componentes: Chip, Micro Melf, Melf, SOT, SOIC, SOLIC, SOJ, PLCC, CSP, QFP, BGA, TSOP, Soquetes
 - Tamanho dos componentes: 0,4x0,2mm (01005) a 74x74mm/50x150mm
 - Precisão de 0,05mm p/ alinhamento a laser e 0,03mm para alinhamento por câmera
 - Capacidade 80 feeders
- Forno de refusão (reflow oven)
 - Capacidade para lead free
 - 7 zonas de aquecimento superiores e 7 inferiores, 1 zona de resfriamento superior e 1 inferior
 - Traçador de perfil de temperatura

Rua Rio Paranaguá, 1515 - Riacho das Pedras
 CEP. 32280-300 - Contagem MG - Brasil
 Fone. 31 2191-1871 / Fax. 31 2191-1814
 www.trancil.com.br



Dimensional de transformadores monofásicos de 60VA a 5KVA



Potência	C1	C2	L	P	A	Ø
60 a 85VA	55	71	86	75	99	12 x 5
85 a 110VA	64	71	86	84	99	12 x 5
110 a 135VA	64	79	96	86	100	12 x 5
135 a 170VA	71	79	96	94	100	12 x 5
170 a 215VA	83	79	96	106	100	12 x 5
215 a 270VA	69	95	114	93	122	12 x 5
270 a 285VA	74	95	114	98	122	12 x 5
285 a 360VA	86	95	114	109	122	12 x 5
360 a 430VA	92	95	114	115	122	12 x 5
430 a 545VA	109	95	114	133	122	12 x 5
545 a 910VA	86	125	150	105	160	13 x 7
910 a 1150VA	96	125	150	115	160	13 x 7
1150 a 1400VA	105	125	150	124	160	13 x 7
1400 a 1500VA	117	125	150	133	160	13 x 7
1500 a 3000VA	125	150	180	154	184	12 x 5
3000 a 4000VA	155	150	180	184	184	12 x 5
4000 a 5000VA	175	150	180	204	184	12 x 5

Dimensional orientativo valido para transformadores com 1 primário e 1 secundário, podendo variar dependendo da necessidade e/ou desempenho requerido pelo cliente.

Transformadores e indutores de potência

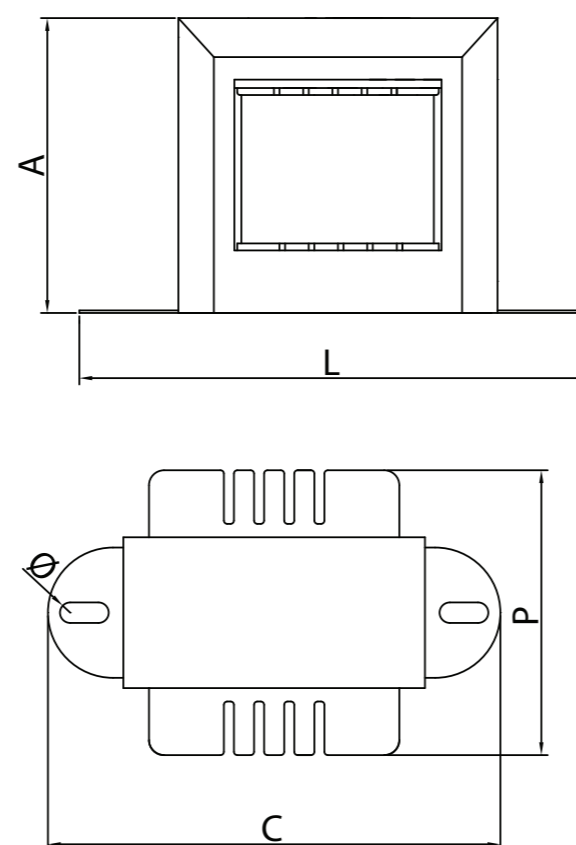
Descrição

- Classe de isolamento 0,6KV
- Monofásico ou trifásico
- Potência: até 5KVA (monofásicos) e até 15KVA (trifásicos)
- Isolamento a seco, impregnação com verniz isolante
- Frequência de 50 ou 60Hz
- Grau de proteção: IP-00 ou conforme exigência do projeto
- Acabamentos: cinta (abraçadeira), tampas (canecas), ou conforme demanda do cliente
- Opções de conexão: cabos, conectores, terminais para solda em PCI, terminais de engate rápido, terminais crimpados, dentre outros
- Bobinas produzidas com fios esmaltados de cobre grau R ou S (temperatura de 155°C ou 180°C) e fios esmaltados de alumínio grau R (temperatura 180°C).
- Núcleo (EI) composto de lâminas de aço GO(grão orientado), GNO (grão não orientado)
- Projeto e especificações do transformador conforme solicitação do cliente.
- Opção para fabricação conforme norma NBR 10295

Aplicação

- Alimentação e circuitos de comando em geral
- Painéis elétricos
- Quadros de comando
- Máquinas e aparelhos elétricos

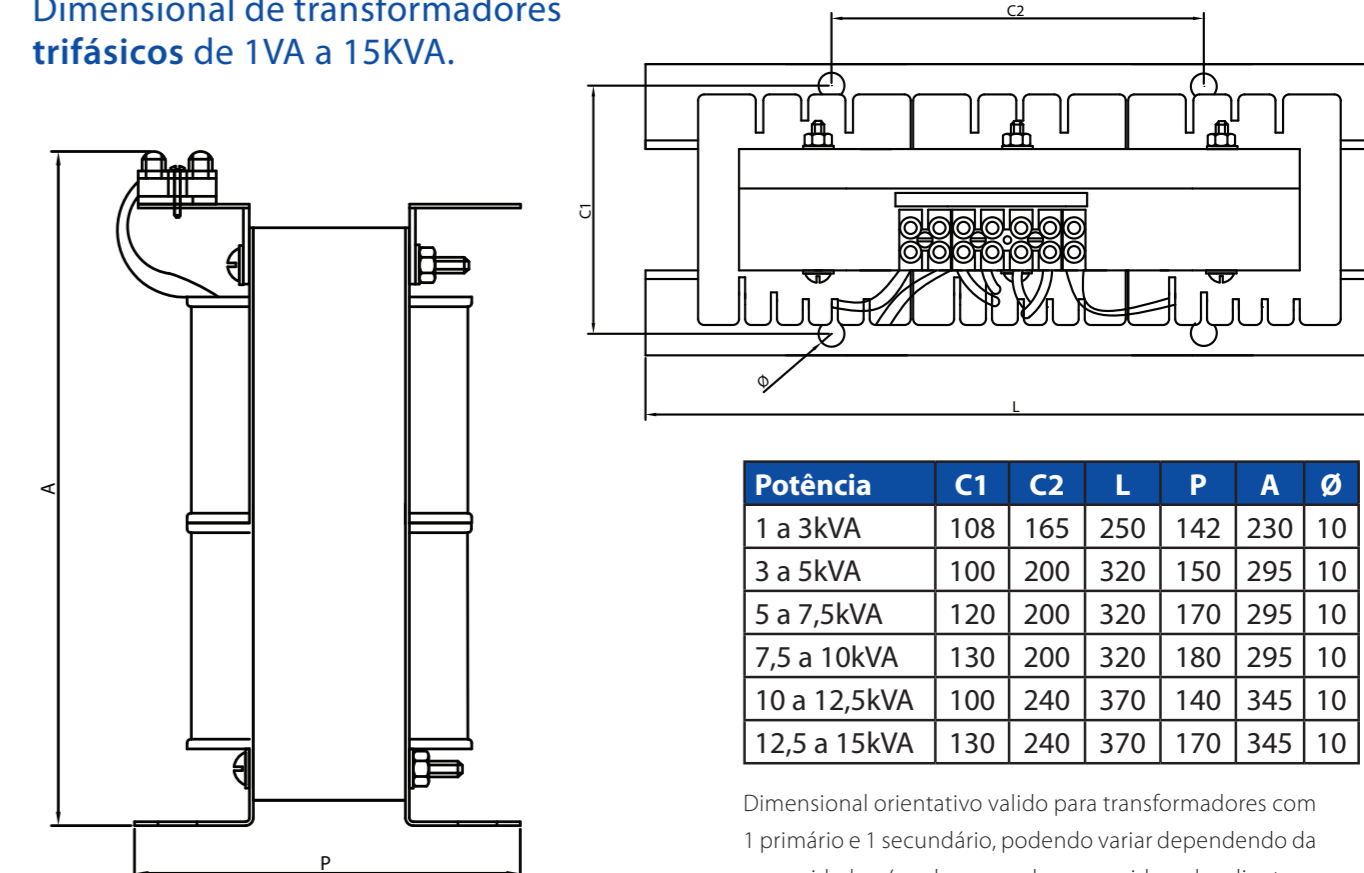
Dimensional de transformadores monofásicos até 60VA



Potência	C	L	P	A	Ø
0 a 2VA	50	55	28	32	3,5
2 a 3VA	46	55	32	32	3,5
3 a 4VA	53	64	34	37	3,5
4 a 5VA	50	64	36	37	4
5 a 6VA	57	70	39	37	4,5
6 a 7VA	59	73	40	43	4,5 x 7,0
7 a 10VA	61	73	43	43	4,5 x 7,0
10 a 15VA	62	76	53	43	5,0 x 10,0
15 a 16VA	72	87	47	53	4,5 x 7,0
16 a 23VA	68	80	54	53	5,0 x 9,5
23 a 25VA	82	100	46	61	5,0 x 10,0
25 a 33VA	82	97	60	61	5,0 x 10,0
33 a 45VA	87	108	57	69	5,0 x 10,0
45 a 60VA	91	102	62	69	5,0 x 10,0

Dimensional orientativo valido para transformadores com 1 primário e 1 secundário, podendo variar dependendo da necessidade e/ou desempenho requerido pelo cliente.

Dimensional de transformadores trifásicos de 1VA a 15KVA.



Potência	C1	C2	L	P	A	Ø
1 a 3kVA	108	165	250	142	230	10
3 a 5kVA	100	200	320	150	295	10
5 a 7,5kVA	120	200	320	170	295	10
7,5 a 10kVA	130	200	320	180	295	10
10 a 12,5kVA	100	240	370	140	345	10
12,5 a 15kVA	130	240	370	170	345	10

Dimensional orientativo valido para transformadores com 1 primário e 1 secundário, podendo variar dependendo da necessidade e/ou desempenho requerido pelo cliente.